

# LINTECH

## Caractéristiques

**Type** : vêtements de protection, antistatique, ESD  
**Tissu** : tissu 065  
**Composition** : 34,8% coton, 64,3% polyester, 0,9% fibre de carbone  
**Coupe** : homme/femme  
**Tailles** : 36-44  
**Poches** : deux poches latérales, l'une à l'arrière, l'autre sur la cuisse droite.  
**Panneau ESD** : balise latérale

## Options

**Taille** : sur mesure  
**Couleur** : sur mesure  
**Logo du client** : broderie / surimpression  
**Divers personnalisations possibles**

## Description

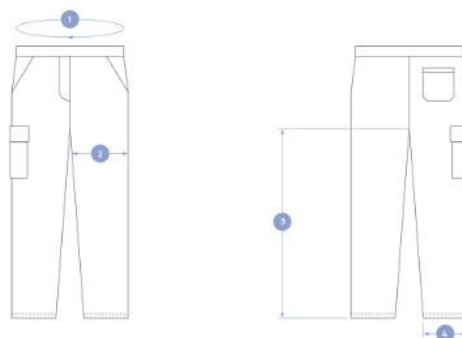
Les composants électroniques devenant de plus en plus sensibles à leur environnement d'assemblage, les fabricants examinent tous les aspects de la production, en particulier les dangers des décharges électrostatiques (ESD). Les vêtements de protection ESD sont fabriqués à partir de matériaux dissipateurs d'électricité statique pour une utilisation dans les zones protégées ESD. Ils sont légers, confortables et lavables en machine. Les vêtements ESD doivent être utilisés avec une dragonne et des chaussures dissipatrices d'électricité statique pour une mise à la terre supplémentaire. Nous recommandons l'utilisation de pantalons dissipateurs d'électricité statique avec tous les vêtements ESD.

Marquage CE : répond aux exigences des normes : PN-EN 1149-5:2009, PN-EN 13688 and PN-EN 61340-5-1.

## Couleurs

	01 White
	02 Blue
	03 Navy blue
	04 green
	14 Light grey
	29 Grey
	22 Black

## Tableau des tailles



	44	46	48	50	52	54	56	58	60
1	78	82	86	90	94	98	102	106	110
2	28	30	31	32	33	34	35	36	37
3	82	82	82	82	82	82	84	84	84
4	21	22	23	24	25	26	27	28	29